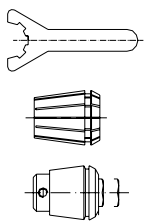


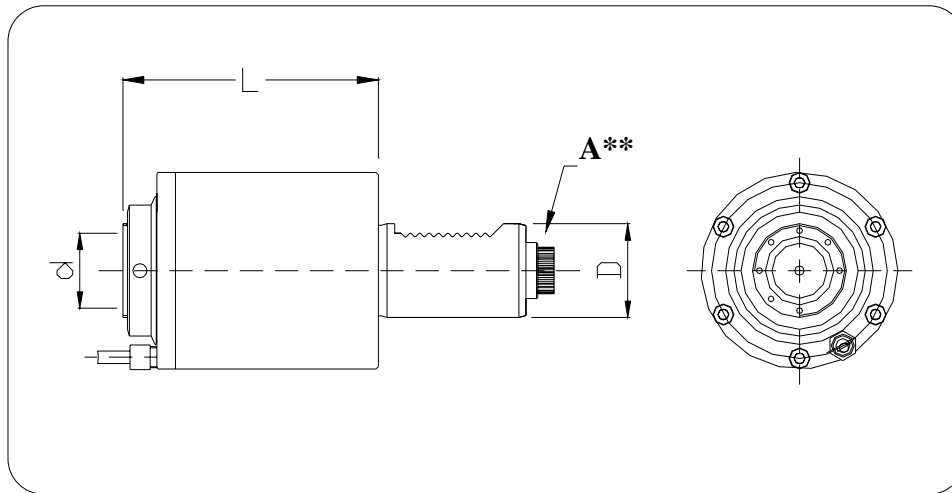
0° DRILLING AND MILLING HEAD
TÊTE DE PERÇAGE - FRAISAGE 0°

0° BOHR -UND FRAESKOPF
UNIDAD PARA FORAR - FRESAR 0°

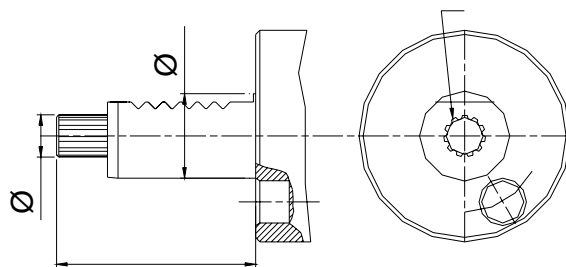
TESTA DI FORATURA - FRESATURA 0° PER PINZE



ACCESSORI
ACCESSORIES
ACCESSOIRES
ZUBEHÖR
ACCESORIOS



Cod.	Dh6	d	L	n.Max	n1/n2	Nm	Kg.
HE20A13...	20	1-13 ER 20	61,5	6000	1:1	13	1,100
HE30A16...	30	2-16 ER25	71	6000	1:1	25	2,800
HE40A20...	40	4-20 ER 32	110	6000	1:1	50	4,000



ØD	16	20	25	30	40	50	60	80
l	39	47	57	67	75	93	109	139
Ød	8	10	14	16	20	24	30	30
n	8	11	16	18	24	18	22	22
Cod.	...49	...50	...51	...52	...53	...54	...55	...56