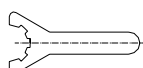


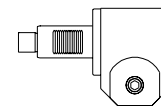
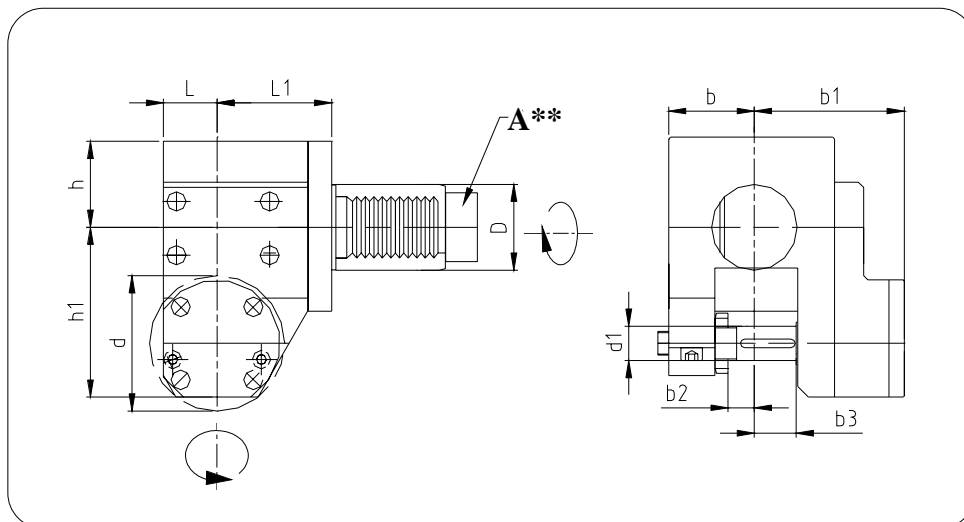
HEAD FOR SLITTING - MILLING CUTTERS
TETE DE FRAISAGE POUR FRAISES CIRCULAIRES

KREISSAEGER- UND FRAESERHALTER
UNIDAD PARA FRESAR CON FRESAS DE DISCO

UNITA' A FRESARE IN PASSATA CON FRESE A DISCO


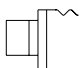
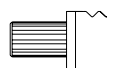


ACCESSORI
ACCESSORIES
ACCESSOIRES
ZUBEHÖR
ACCESORIOS



VERSIONE SINISTRA
LEFT VERSION
VERSION GAUCHE
LINKSVERSION
VERSION IZQUIERDA

N. Cod.	Dh6	d	d1	h	h1	L	L1	b	b1	b2	b3	n. Max	n1/n2	Nm	Kg.
TD30V63...	30	63	16	42	80	25	54	40	70	12	18	2000	1:1	25	5,500
TD40V63...	40	63	16	42	80	25	54	40	70	12	18	2000	1:1	25	6,500
TD50V63...	50	63	16	42	80	25	54	40	70	12	18	2000	1:1	25	8,200

A** Dh6			
	Baruffaldi	Din 1809	Sauter Din 5482
Ø 16	-	-	...01
Ø 20	...25	...17	...02
Ø 30	...27	...18	...06
Ø 40	...28	...19	...09
Ø 50	...29	...20	...11
Ø 60	...30	...21	...13
Ø 80	-	...22	...15