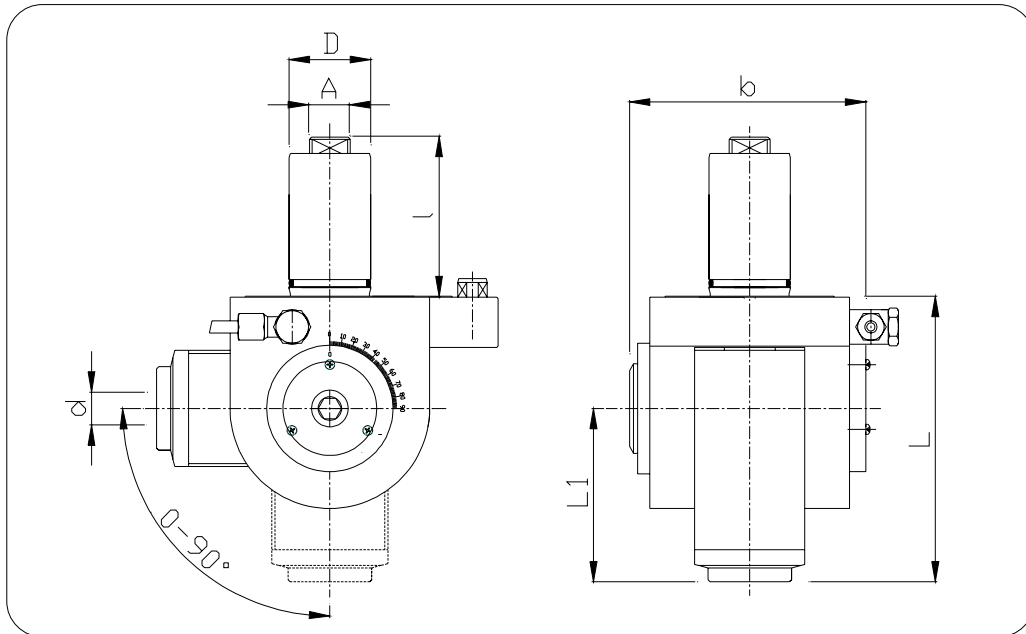


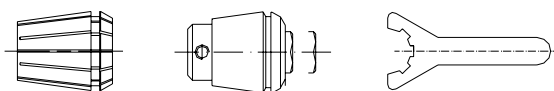
DRILLING-MILLING HEAD, ANGLE ADJUSTABLE (0-90°)
UNITE' DE PERCAGE RADIALE REGLABLE (0-90°)

BOHR- UND FRAESKOPF WINKELVERSTELLBAR (0-90°)
UNIDAD PARA FORAR - FRESAR REGULABLE ANGULARMENTE (0-90°)

UNITA' A FORARE - FRESARE REGOLABILE ANGOLARMENTE (0-90°)



N. Cod.	Dh6	MACHINE	d	A	l	L	L1	b	n. Max	n1/n2	Nm	Kg.
HE40E1645	40	SQ 10 M/C	1-16 ER 25	10	60	140	85	116	6000	1:1	25	6,900
HE40E1646	40	SQ 15 MY	1-16 ER 25	10	70	140	85	116	6000	1:1	25	6,900
HE40E1646	40	SQT 250 MS	1-16 ER 25	10	70	140	85	116	6000	1:1	25	6,900



ACCESSORI
ACCESSOIRES
ACCESSOIRES
ZUBEHÖR
ACCESORIOS