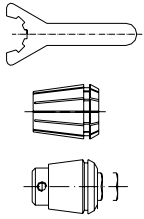


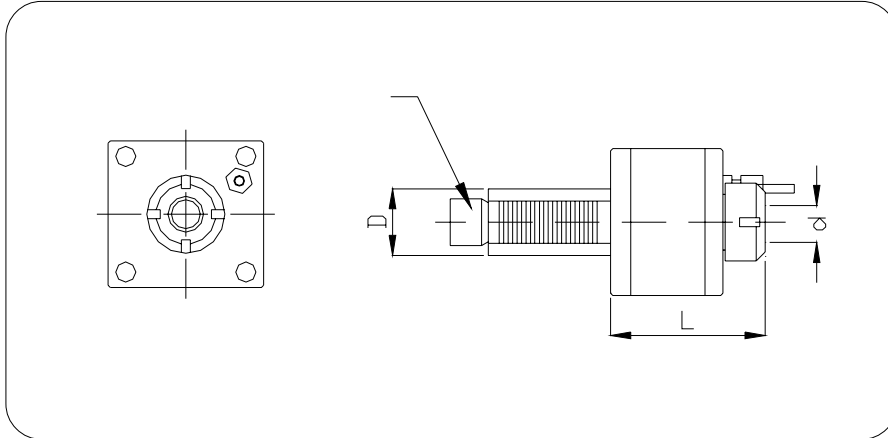
0° DRILLING AND MILLING HEAD
TÊTE DE PERÇAGE - FRAISAGE 0°

0° BOHR -UND FRAESKOPF
UNIDAD PARA FORAR - FRESAR 0°

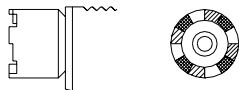
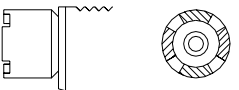
TESTA DI FORATURA - FRESATURA 0°

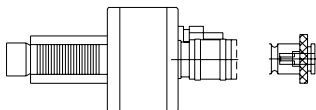


ACCESSORI
ACCESSORIES
ACCESSOIRES
ZUBEHÖR
ACCESORIOS



N. Cod.	Dh6	d	L	n. Max	n1/n2	Nm	Kg.
TE30A1335	30	1-13 ER20	100	6000	1:1	25	2,800
TE40A2036	40	4-20 ER32	110	6000	1:1	60	4,000
TE40A2037	40	4-20 ER32	110	6000	1:1	60	4,000

Drive A**				
	TYPE II		TYPE I	
Dh6				
Ø 30	-	-	...35	LB10M-LB10IIM LR10M-LB200M
Ø 40	-	-	...36	LB15M-LB15IIM LB15IIMY-LU15M LB300M-LB300MY LU300M-L370M LVT300M-LVT400M
Ø 40	-	-	...37	LB25M-LU25M LB25IIM-LU400 L470M
Ø 50	...39	LB35IIM	...38	LU35M-LB45 LU45



MASCHIATORE (BILZ) - SU RICHIESTA
TAPPING HEAD (BILZ) - ON REQUEST
TÊTE DE TARAUDAGE (BILZ) - SUR DEMANDE
GEWINDEBOHRKOPF (BILZ) - AUF VERLAGEN
UNIDAD PARA EL ROSCADO (BILZ) - A PETICIÓN