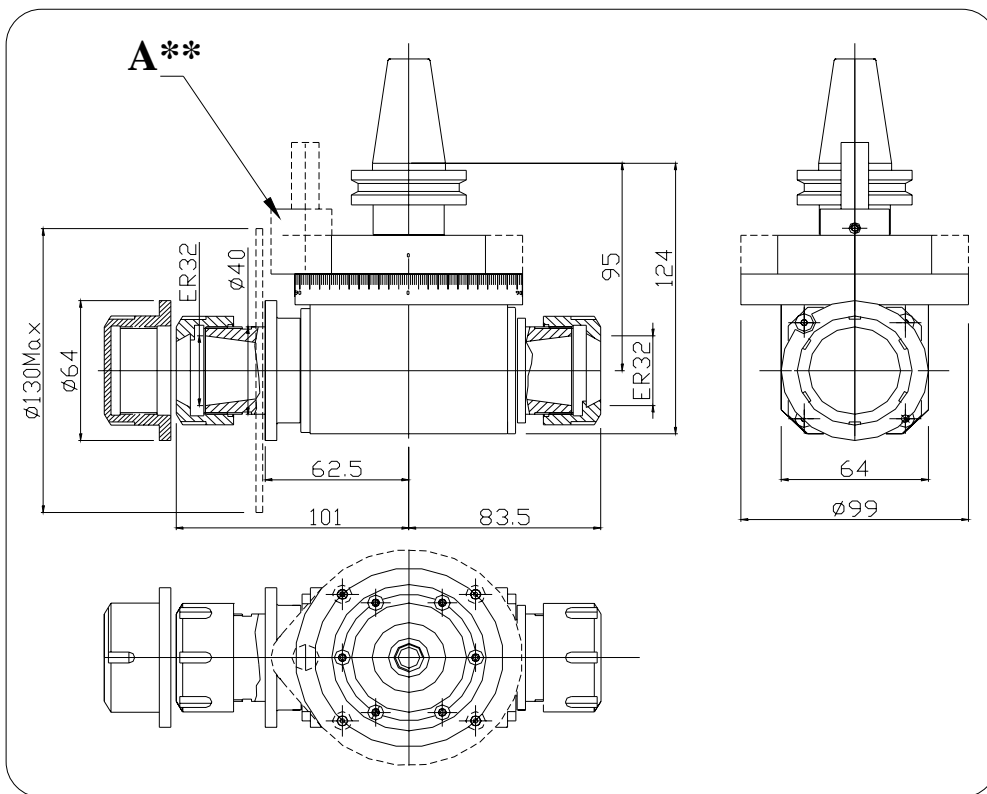


**RIGHT ANGLE HEAD DOUBLE**

**AGGREGATO DOPPIO**



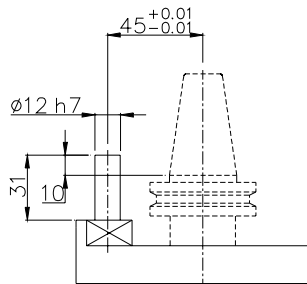
Cod: **WEL30DF20...**

Cod: **WEL30DF20...**

- RPM Max 12000
- Ratio: 1/1
- Weight: Kg. 5,000

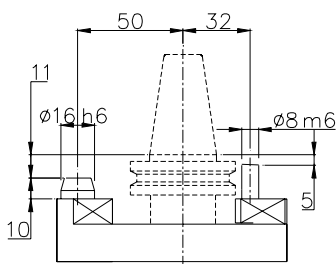
- Velocità massima: 12000 giri/min
- Rapporto di trasmissione: 1/1
- Peso: Kg. 5,000

**A\*\*** Adapter / Adattatore  
(HSD-BIESSE)



Cod: **WEL30DF2001**

**A\*\*** Adapter / Adattatore  
(BUSELLATO)



Cod: **WEL30DF2004**

**A\*\*** Adapter / Adattatore  
.....

- Special Adapters on request.
- A richiesta forniamo Adattatori a disegno.