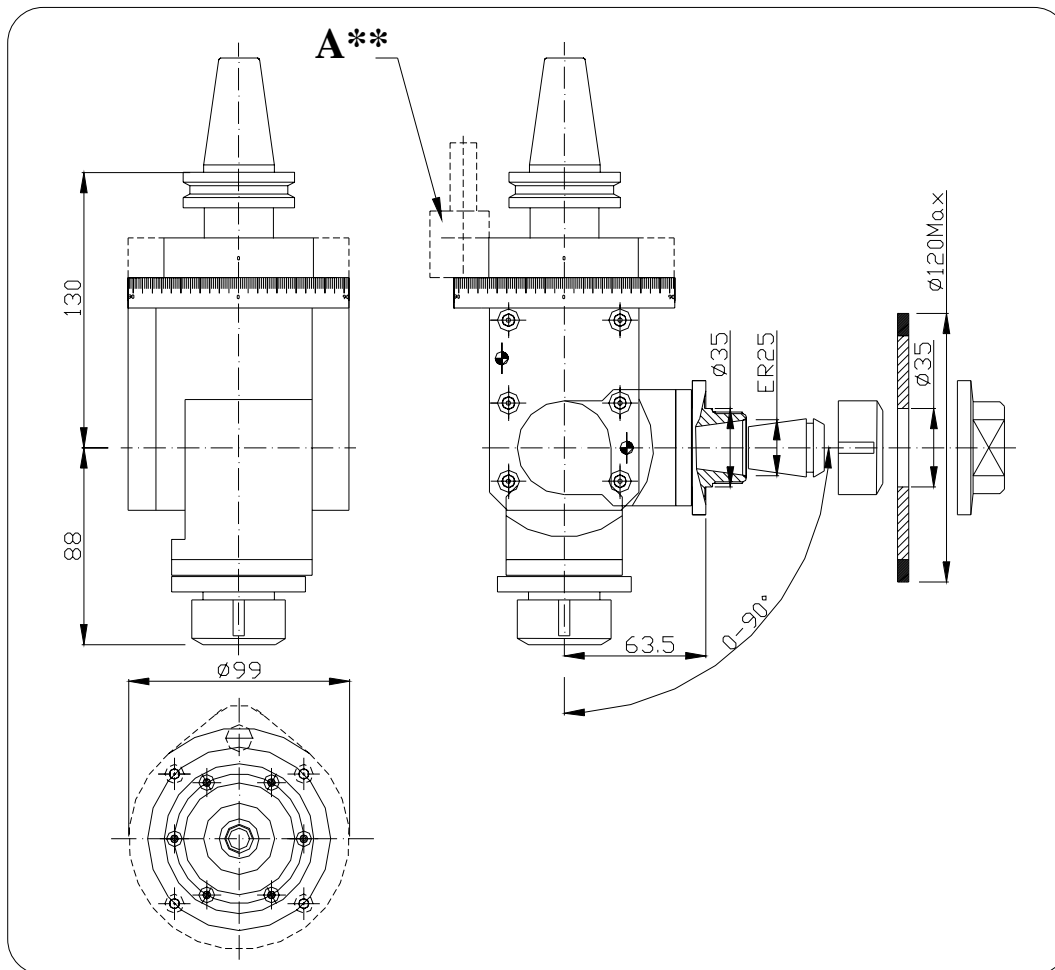


ADJUSTABLE ANGLE HEAD 0-90°

AGGREGATO REGOLABILE ANGOLARMENTE 0-90°



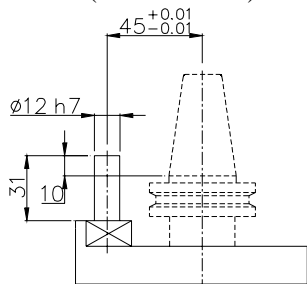
Cod: **WEE30DF16...**

- RPM Max 12000
- Ratio: 1/1
- Weight: Kg. 5,000

Cod: **WEE30DF16...**

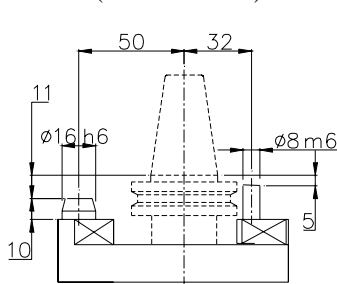
- Velocità massima: 12000 giri/min
- Rapporto di trasmissione: 1/1
- Peso: Kg. 5,000

A** Adapter / Adattatore
(HSD-BIESSE)



Cod: **WEE30DF1601**

A** Adapter / Adattatore
(BUSELLATO)



Cod: **WEE30DF1604**

A** Adapter / Adattatore
.....

- Special Adapters on request.
- A richiesta forniamo Adattatori a disegno.