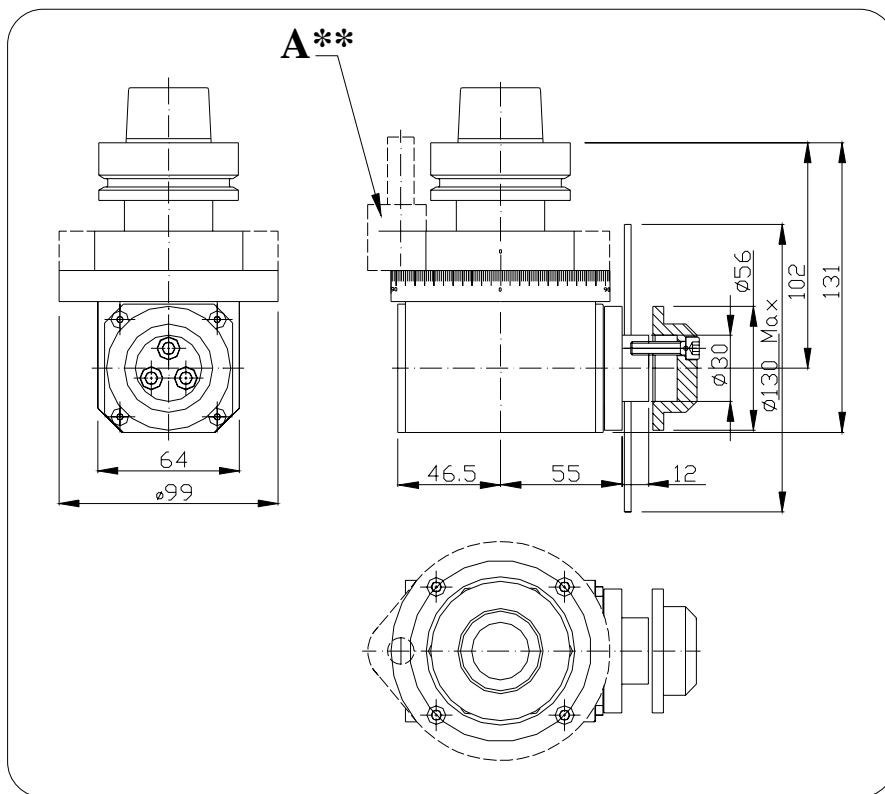


RIGHT ANGLE HEAD

AGGREGATO



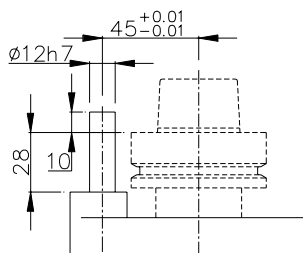
Cod: **WDB63HF30...**

- RPM Max 12000
- Ratio: 1/1
- Weight: Kg. 3,200

Cod: **WDB63HF30...**

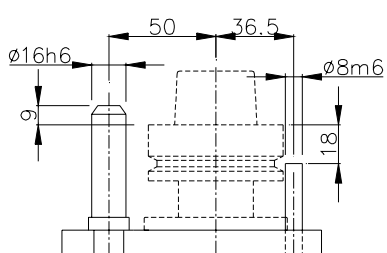
- Velocità massima: 12000 giri/min
- Rapporto di trasmissione: 1/1
- Peso: Kg. 3,200

A** Adapter / Adattatore
(HSD-BIESSE)



Cod: **WDB63HF3001**

A** Adapter / Adattatore
(BUSELLATO)



Cod: **WDB63HF3004**

A** Adapter / Adattatore
.....

- Special Adapters on request.
- A richiesta forniamo Adattatori a disegno.