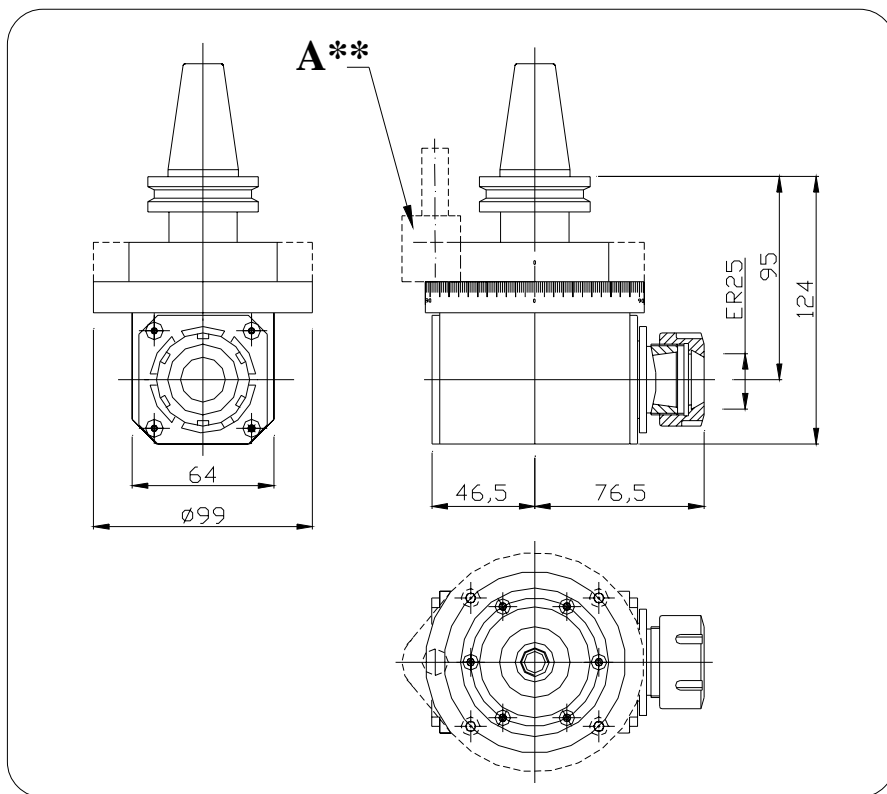


**RIGHT ANGLE HEAD**

**AGGREGATO**



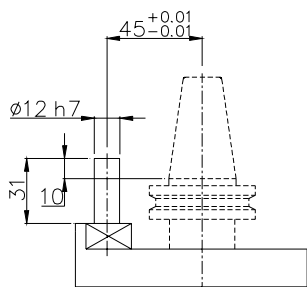
Cod: **WEB30DF16...**

- RPM Max 12000
- Ratio: 1/1
- Weight: Kg. 3,000

Cod: **WEB30DF16...**

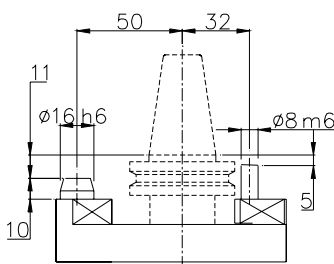
- Velocità massima: 12000 giri/min
- Rapporto di trasmissione: 1/1
- Peso: Kg. 3,000

**A\*\*** Adapter / Adattatore  
(HSD-BIESSE)



Cod: **WEB30DF1601**

**A\*\*** Adapter / Adattatore  
(BUSELLATO)



Cod: **WEB30DF1604**

**A\*\*** Adapter / Adattatore  
.....

- Special Adapters on request.
- A richiesta forniamo Adattatori a disegno.