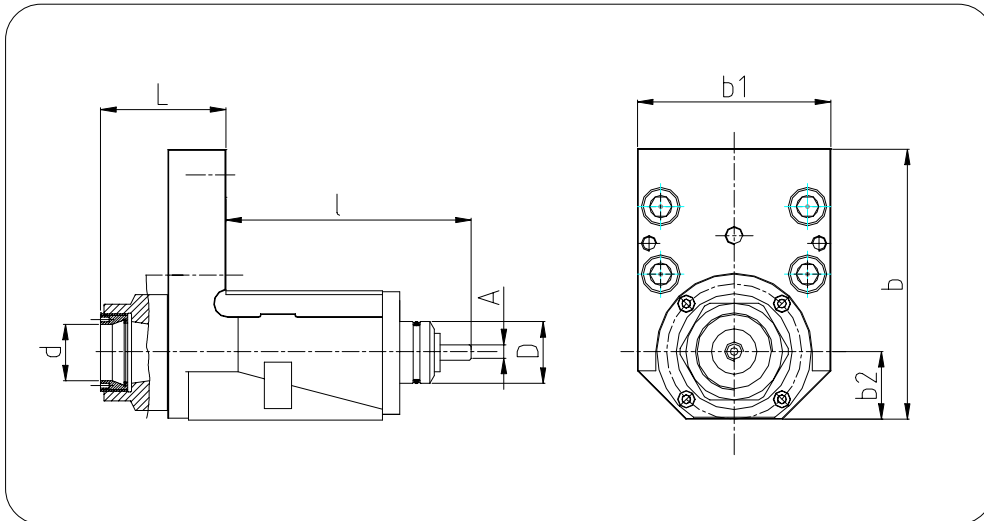


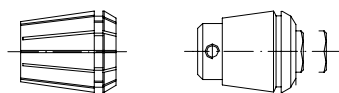
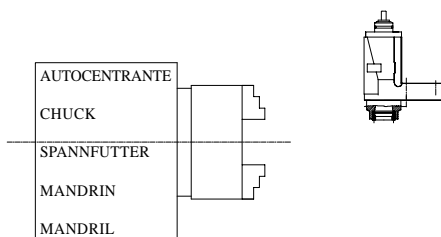
0° DRILLING AND MILLING HEAD
TÊTE DE PERÇAGE - FRAISAGE 0°

0° BOHR -UND FRAESKOPF
UNIDAD PARA FORAR - FRESAR 0°

TESTA DI FORATURA - FRESATURA (0°)



N. Cod.	Dh6	d	A	l	L	b	b1	b2	n. Max	n1/n2	Nm	Kg.
TE32MA20	30	4-20 ER 32	7,9	127	64,5	140	100	35	4500	1:1	25	5,500

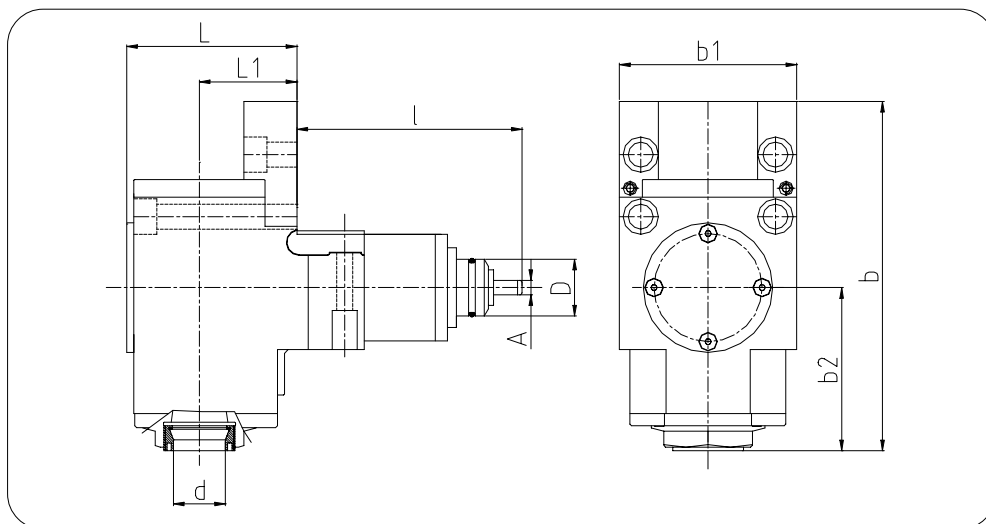


ACCESSORI
ACCESSORIES
ACCESSOIRES
ZUBEHÖR
ACCESORIOS

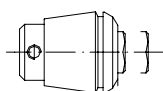
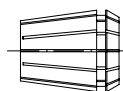
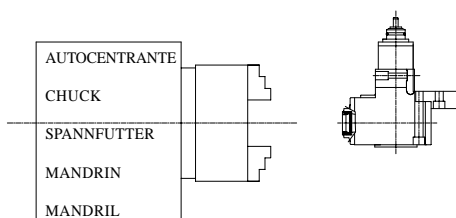
90° DRILLING AND MILLING HEAD
TÊTE DE PERÇAGE - FRAISAGE A 90°

90° BOHR -UND FRAESKOPF
UNIDAD PARA FORAR - FRESAR A 90°

TESTA DI FORATURA - FRESATURA PER PINZE 90°



N. Cod.	Dh6	d	A	l	L	L1	b	b1	b2	n. Max	n1/n2	Nm	Kg.
TE32MB20	30	4-20 ER 32	7,9	127	96	55	197	100	92	4500	1:1	25	10,000

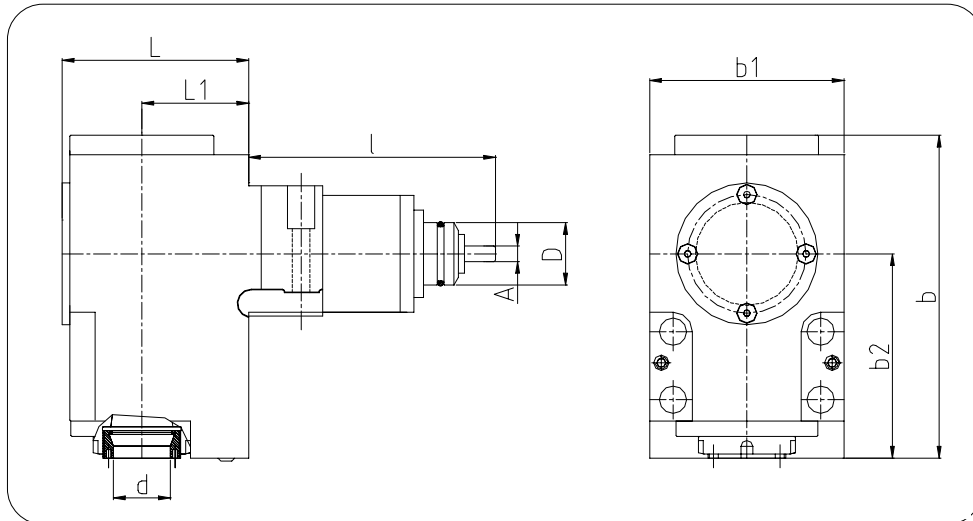


ACCESSORI
ACCESSORIES
ACCESSOIRES
ZUBEHÖR
ACCESORIOS

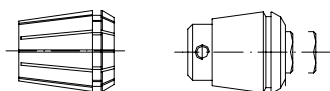
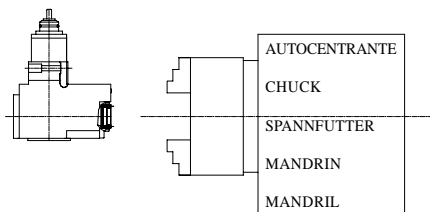
90° DRILLING AND MILLING HEAD
TÊTE DE PERÇAGE - FRAISAGE A 90°

90° BOHR -UND FRAESKOPF
UNIDAD PARA FORAR - FRESAR A 90°

TESTA DI FORATURA - FRESATURA PER PINZE 90° -SINISTRO



N. Cod.	Dh6	d	A	l	L	L1	b	b1	b2	n. Max	n1/n2	Nm	Kg.
TE32MB20S	30	4-20 ER 32	7,9	127	96	55	166	100	105	4500	1:1	25	10,000



ACCESSORI
ACCESSORIES
ACCESSOIRES
ZUBEHÖR
ACCESORIOS

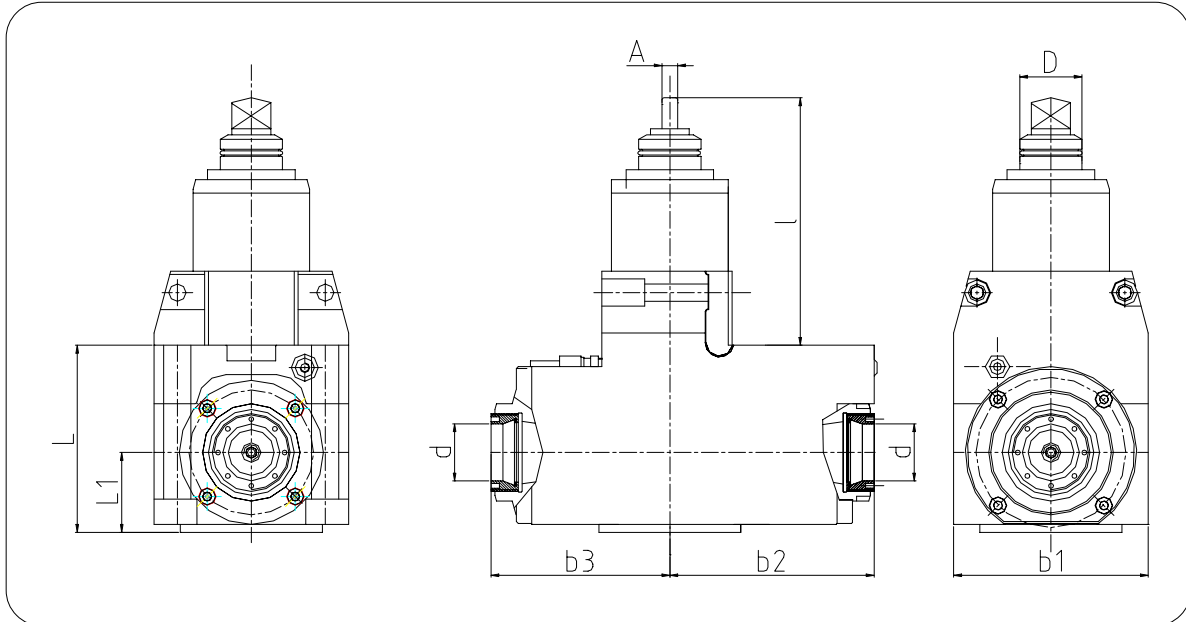
90° DRILLING AND MILLING HEAD (2 SPINDLES) ER32

90° BOHR -UND FRAESKOPF (2 SPINDELN) ER32

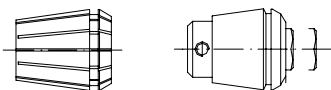
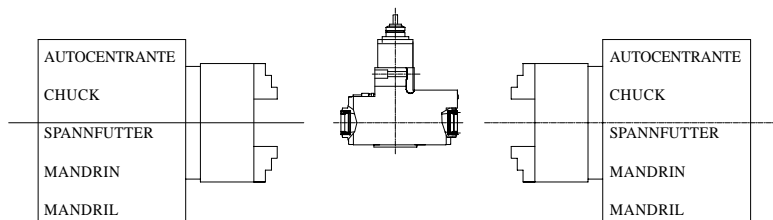
TÊTE DE PERÇAGE - FRAISAGE A 90° (2 MANDRINS) ER32

UNIDAD PARA FORAR - FRESAR 90° (2 MANDRINOS) ER32

TESTA DI FORATURA - FRESATURA PER PINZE 90° (2 PORTAPINZE) ER32



N. Cod.	Dh6	d	A	l	L	L1	b1	b2	b3	n. Max	n1/n2	Nm	Kg.
TE32ML20	30	4-20 ER 32	7,9	127	96	55	100	105	92	4500	1:1	25	14,000



ACCESSORI
ACCESSORIES
ACCESSOIRES
ZUBEHÖR
ACCESSORIOS