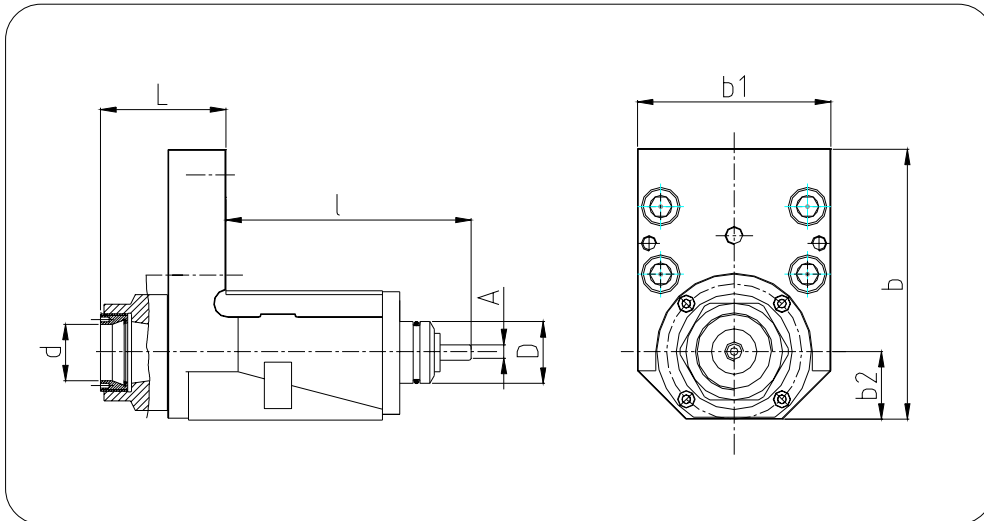


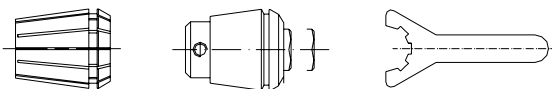
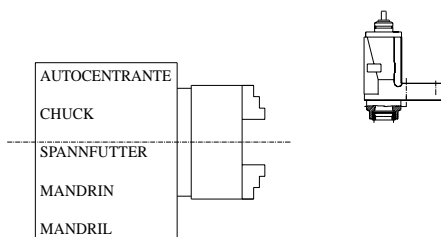
0° DRILLING AND MILLING HEAD
TÊTE DE PERÇAGE - FRAISAGE 0°

0° BOHR -UND FRAESKOPF
UNIDAD PARA FORAR - FRESAR 0°

TESTA DI FORATURA - FRESATURA (0°)



N. Cod.	Dh6	d	A	l	L	b	b1	b2	n. Max	n1/n2	Nm	Kg.
HE32MA20	32	4-20 ER 32	7,9	127	64,5	140	100	35	6000	1:1	50	5,500



ACCESSORI
ACCESSORIES
ACCESSOIRES
ZUBEHÖR
ACCESORIOS